



R4-EM 4和6系列机械电子转动门锁

紧凑型·轻型

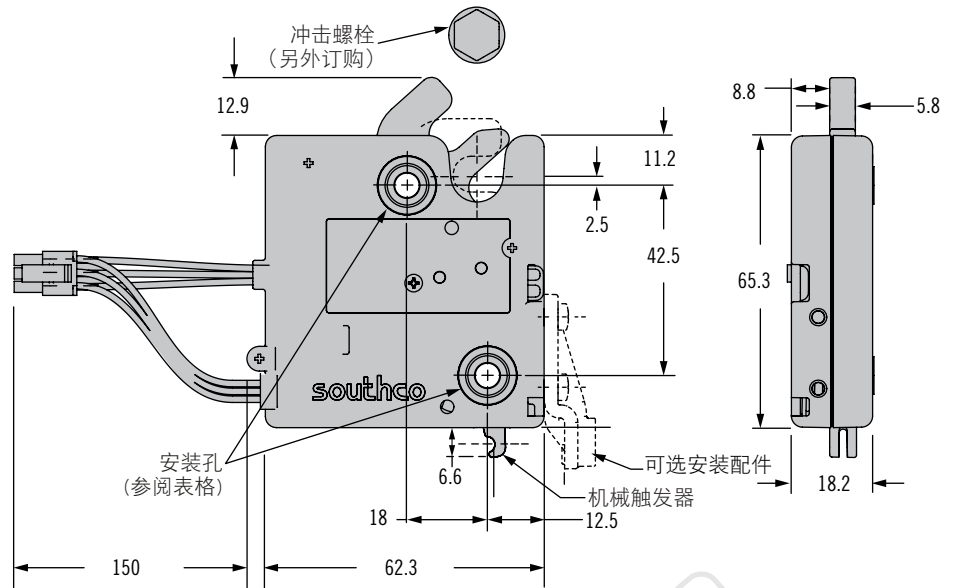
带内部电机控制的电子门禁

- 轻型结构
- 自动重锁和延迟重锁版本
- 按压式锁紧, 电子开启
- 旋转机构
- 隐蔽式锁定
- 微处理器控制
- 最小功耗
- 简单的机械解锁
- 可选内置微开关, 用于检测门锁开启/关闭状态



12V

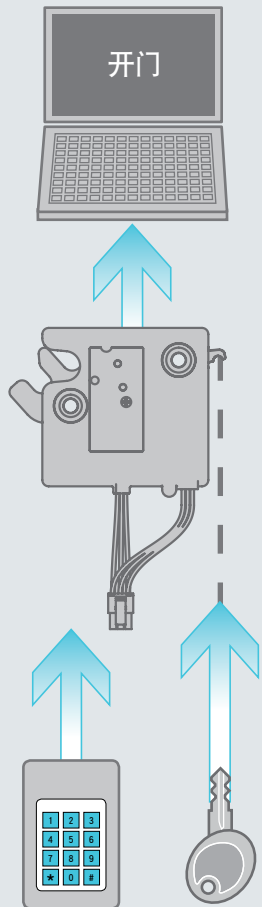
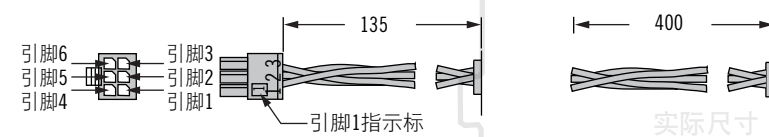
24V



门锁线缆连接

带连接器

Molex Microfit 3.0系列



零件号选择

R4 - EM - T B A - 1 S C - P

- T** 触发器款式
 - 4 自动重锁弹出式弹簧
 - 6 延迟重锁轻型弹簧
- B** 底座安装款式
 - 3 Ø 5.5通孔
 - 4 M5螺纹
 - 5 10-24螺纹
- A** 额外配置
 - 无 标准配置
 - 2 强力(弹出式)锁舌弹簧(适用于延迟重锁)
- P** 包装选择
 - 无 单独包装
 - 1 散装
- C** 连接器选项
 - 1 带连接器
 - 2 无连接器
- S** 开关选项
 - 3 无开关
 - 6 内置门锁开关状态

其他可用选项。有关种类、零件号、安装及规格的详细信息, 请访问



www.southco.com/R4-EM

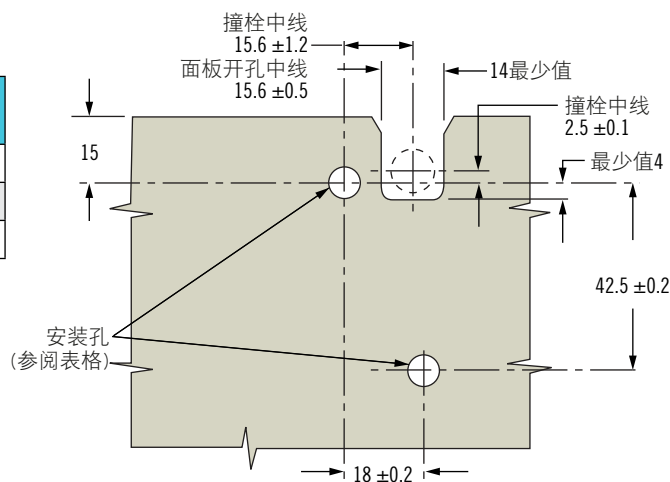
尺寸单位为毫米, 除非另有声明



安装

面板准备

底座安装款式	建议使用最小安装孔
10-24螺纹	$\varnothing 5.6$
M5螺纹	$\varnothing 5.9$
通孔	$\varnothing 6.1$



操作

参阅第34页操作说明

附件

冲击螺栓或压铸撞栓

参阅第35页



电缆安装套件

参阅第35页



电子驱动装置

参阅第42页



机械驱动装置

参阅第36页



线缆

参阅第272页



线路/接线

参阅www.southco.com



材料和表面处理

锁套: PC/ABS

锁舌: 尼龙加玻纤

触发器: PBT

弹簧: 不锈钢

引脚: 钢, 镀锌

电气规格

建议工作电压: 12到24VDC

典型工作电流(无负载时的平均值): 600mA以下, 12VDC

输入信号: 电流的最大值为25mA

**可选微动开关直至锁关闭

微动开关额定值: 12VDC时的最大值为3A

接线颜色编码/连接器

引脚分配:

引脚1: 棕色: 接地(-)

引脚2: 红色: 8至26V直流电源

引脚3: 橙色: 控制信号8到26VDC

引脚4: 黑色: 微动开关公共端

引脚5: 蓝色: 微动开关常开触点

引脚6: 灰色: 微动开关常闭触点

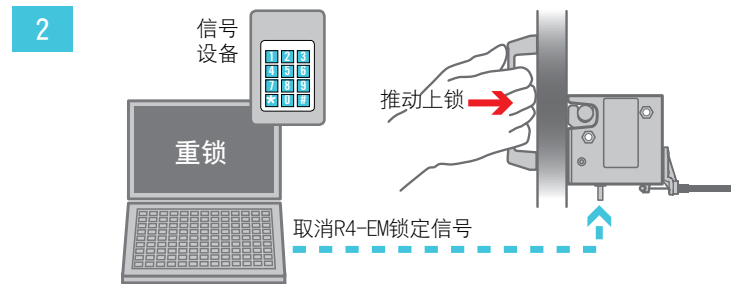
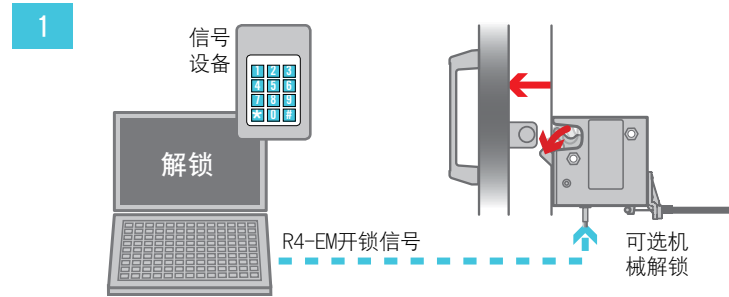


R4-EM 电子机械转动门锁

操作说明

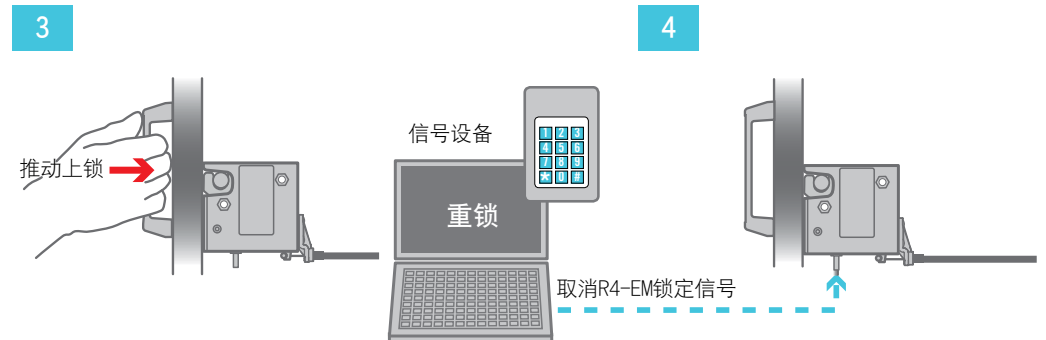
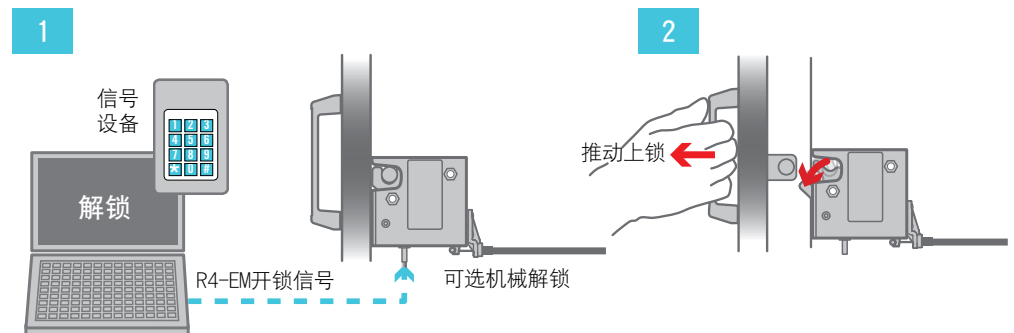
操作—自动重锁

1. 输入信号解锁R4-EM并释放弹簧锁舌，弹簧锁舌转动将门推开。不管输入信号何时发出，该机制将会在解锁和自动重锁之间循环。
2. 在解锁时间失效后，推门即可扣紧撞栓。撞栓将转动锁舌至关闭位置。



操作—延迟重锁

1. 输入信号解锁R4-EM，使门板在关闭位置仍然可以推/拉开。解锁时间由门禁控制装置来控制。
2. 解锁后可手动将门拉开。
3. 手动推门关闭。螺栓撞击锁舌转到闭合位置，但门锁会保持打开状态，而且只要信号持续门可随时被再次打开。
4. 进门之后，信号移除重新锁定R4-EM。无论门处于打开或关闭位置均可操作。



其他可用选项。有关种类、零件号、安装及规格的详细信息，请访问



www.southco.com/R4-EM

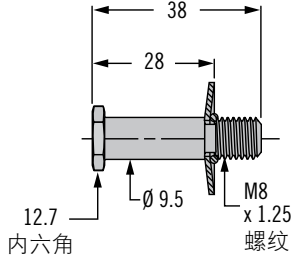
尺寸单位为毫米，除非另有声明

R4-EM 电子机械转动门锁

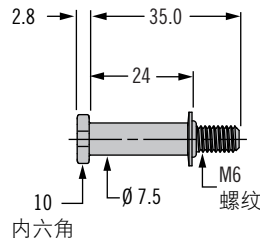
撞栓—线缆安装套件



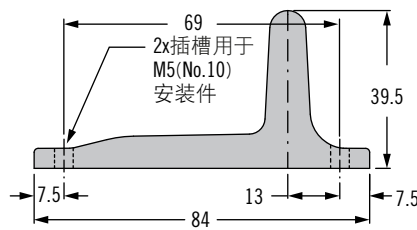
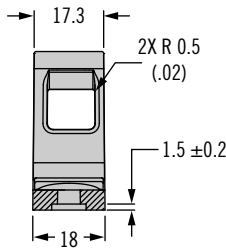
冲击螺栓一大
零件号R4-90-121-10



冲击螺栓一小
零件号R4-90-511-10

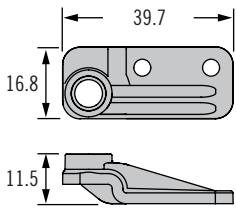


带门磁选项的压铸撞栓 零件号R4-90-804-10*
不带门磁选项的压铸撞栓 零件号R4-90-800-10*

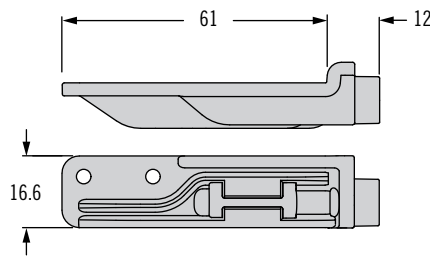


线缆安装套件

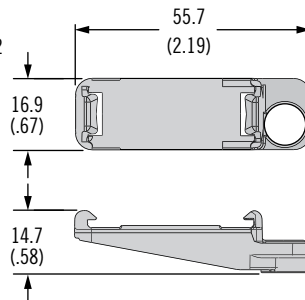
零件号R4-EM-52—包含铆钉
零件号R4-EM-72—包含螺钉



零件号R4-EM-87—
包含铆钉



零件号R4-EM-952



	冲击螺栓		压铸撞栓		线缆安装套件			
	R4-90-121-10	R4-90-511-10	R4-90-800-10	R4-90-804-10	R4-EM-52	R4-EM-72	R4-EM-87	R4-EM-952
R4-EM-9	✓		✓	✓				✓
R4-EM-8	✓		✓	✓				
R4-EM-5 & 7	✓		✓		✓		✓	
R4-EM-4 & 6		✓				✓		
R4-EM-1 & 2	✓		✓		✓		✓	

材料和表面处理

冲击螺栓: 钢, 镀锌

压铸撞栓: 锌合金

线缆安装套件: 尼龙加玻纤, 黑

*附注: 锁门和撞栓安装详情可见于www.southco.com上的锁门图纸。