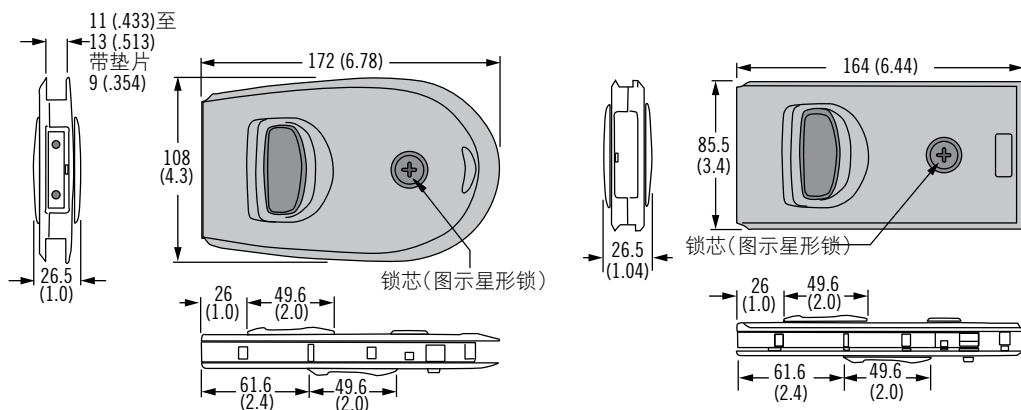
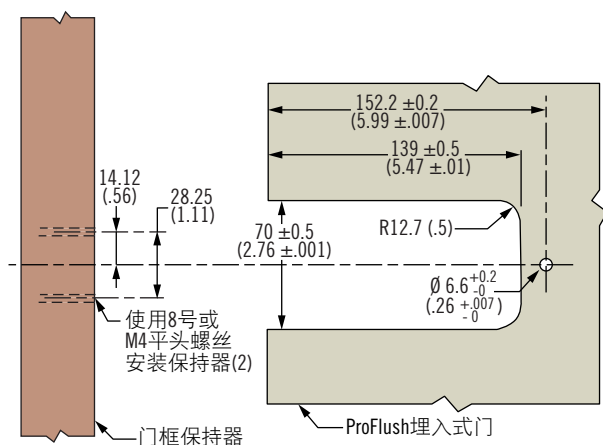


MF ProFlush埋入式滑动门门锁



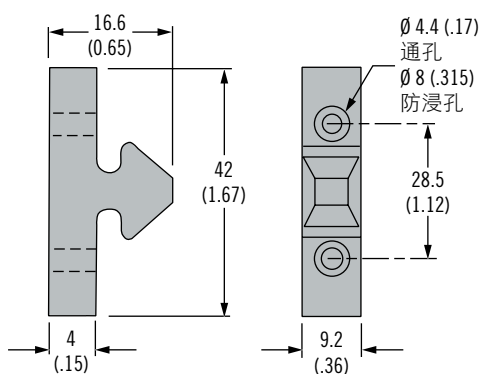
- 采用船舶等级材料，具耐腐蚀性
- 密封良好，防止锁浸水
- 两种类型的锁芯可选：
 - 星形锁系统采用三轴销转臂锁芯，提供更高安全性
 - 金采用不锈钢锁芯，并配有一个两向钥匙，加强安全性
- 椭圆形和矩形样式可选

门板准备



材料和表面处理

锁孔盖: 高度抛光的不锈钢
 把手: 聚碳酸酯/聚酯纤维, 黑色
 暗把手: 尼龙, 黑色



ProFlush埋入式锁*	零件号	
	椭圆形	方形
星形锁	MF-05-430-24	MF-05-530-24
盘簧锁	MF-05-450-24	MF-05-550-24

配件	零件号
椭圆形垫片	MF-92-400-24
方形垫片	MF-92-500-24
安装工具	MF-90-400-10

* 提供两把手的注塑钥匙和门保持器。

如需备用钥匙，请联络索斯科。



MF 埋入式滑动门门锁

- 相对于一般的滑动门门锁, 使用这种埋入式门锁的门, 移动范围要大 100-150毫米(4-6英寸)
- 安全锁能够防止门从内部锁住
如需打开门: 请顺时针转动钥匙
- 配备有一个钢片和两把钥匙
- 可以另外配有其他的索斯科®甲板锁(请联系索斯科了解更多信息)

材料和表面处理:

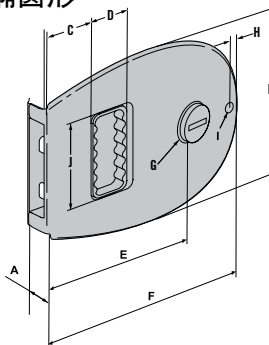
不锈钢, 阳极氧化铝, 黑色阳极氧化处理或白色粉末涂层

形状: 椭圆形或矩形设计

可选安装:

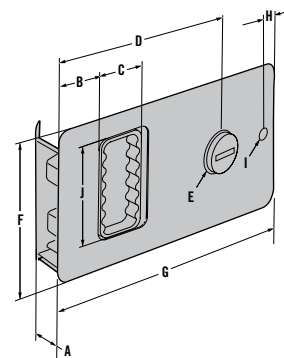
密封: 耐候密封和防水密封

埋入式椭圆形



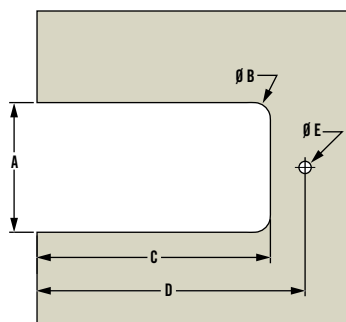
	英制		公制
	标称尺寸	十进制尺寸	
A	1/2	.50	12.7
B	3 7/8	3.88	98.5
C	49/64	.77	19.5
D	49/64	.77	19.6
E	3 3/4	3.74	95
F	5 53/64	5.83	148
G	53/64	.83	21
H	33/64	.51	13
I	13/64	.2	5
J	1 3/4	1.75	44.5

埋入式



	英制		公制
	标称尺寸	十进制尺寸	
A	1/2	.50	12.7
B	1 1/8	1.12	28.5
C	25/32	.77	20
D	3 49/64	3.76	95.5
E	53/64	.83	21
F	2 7/8	2.88	73
G	5 9/32	5.28	134
H	21/64	.34	8.5
I	15/64	.24	6
J	1 3/4	1.75	44.5

门板准备



埋入式方形

	英制		公制
	标称尺寸	十进制尺寸	
A	2 1/2	2.5	63.5
B	5/8	.63	16
C	4 1/2	4.5	114
D	4 61/64	4.95	125.7
E	1/4	.25	6.4

埋入式椭圆形

	英制		公制
	标称尺寸	十进制尺寸	
A	2 1/2	2.5	63.5
B	5/8	.63	16
C	4 1/2	4.5	114
D	5 5/16	5.31	135
E	1/4	.25	6.35

埋入式零件号

类型	铝	不锈钢	黑色	白色	椭圆形
	标准型	MF-01-110-60	MF-01-110-24	MF-01-110-50	MF-01-110-70
耐候型	MF-02-110-60	MF-02-110-24	MF-02-110-50	MF-02-110-70	MF-02-310-24
防水型	MF-03-110-60	MF-03-110-24	MF-03-110-50	MF-03-110-70	MF-03-310-24

其他可用选项。有关种类、零件号、安装及规格的详细信息, 请访问



www.southco.com/MF

尺寸单位为毫米, 除非另有声明

southco
CONNECT · CREATE · INNOVATE