



A1 拉动式门锁

上偏心·可调式

- 挂钩式锁定拉杆
- 可调节锁定臂以适应您的间距范围

材料与表面处理

不锈钢或钢, 镀锌

手柄: 黄色乙烯

性能详述

锁钩末端锁定时:

小型: 最大静载荷: 1200N

中型: 最大静载荷: 1780N

锁钩半径中心锁定时:

小型: 最大静载荷: 1350N

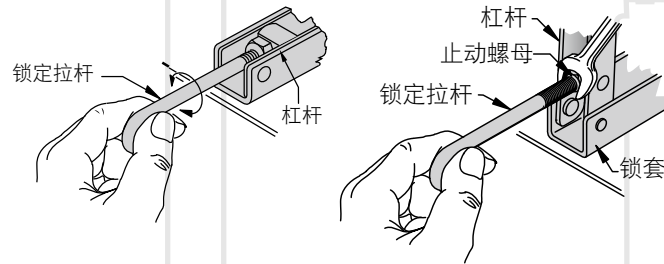
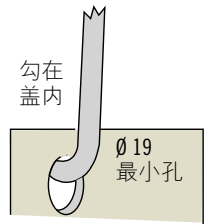
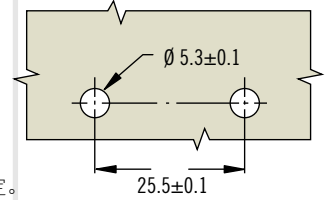
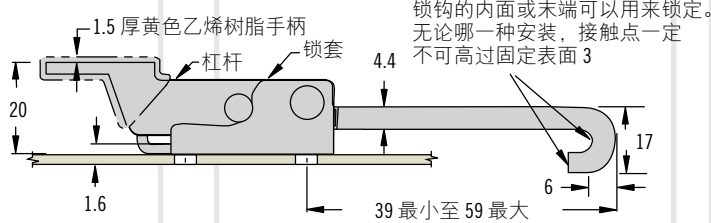
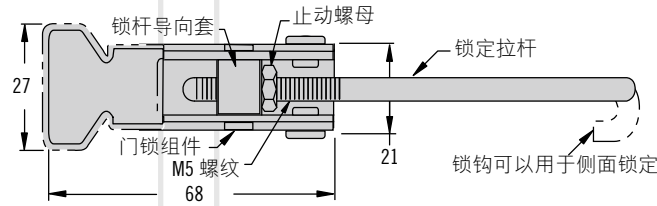
中型: 最大静载荷: 3110N

安装说明

小型: 使用4颗M5螺钉或铆钉安装组件

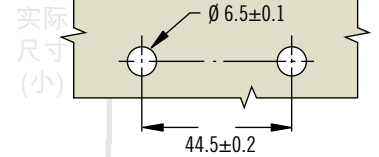
中型: 使用4颗M6螺钉或铆钉安装组件

小型

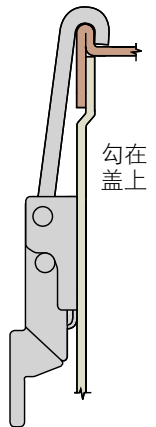
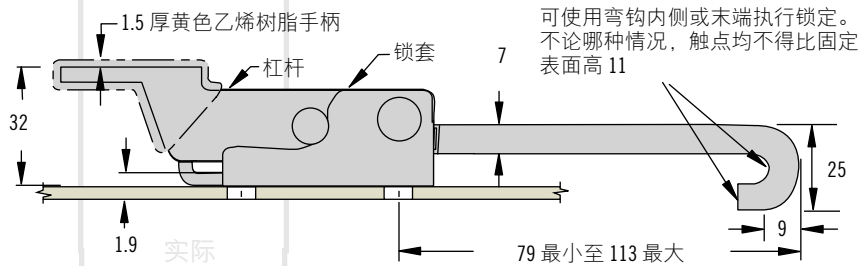
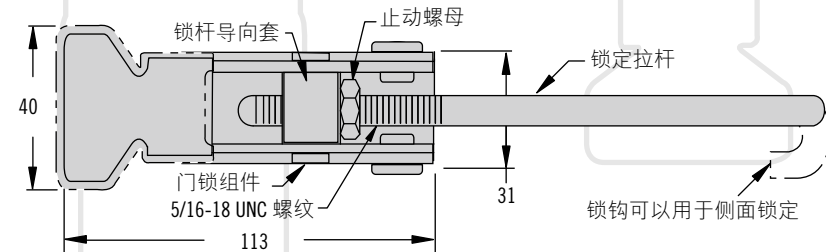


$\varnothing 6.5$ 最大(小型)
 $\varnothing 9.5$ 最大(中型)

钩住销钉



中型



零件号选项

B 基座尺寸

5 小型

7 中型

M 表面处理

10 钢, 镀锌, 不带黄色手柄

20 钢, 镀锌, 带黄色手柄

40 不锈钢, 不带黄色手柄

50 不锈钢, 带黄色手柄

A1 - 11 - **B** 02 - **M**

其他选项可供选择。有关种类、零件号、安装及规格的详细信息, 请访问



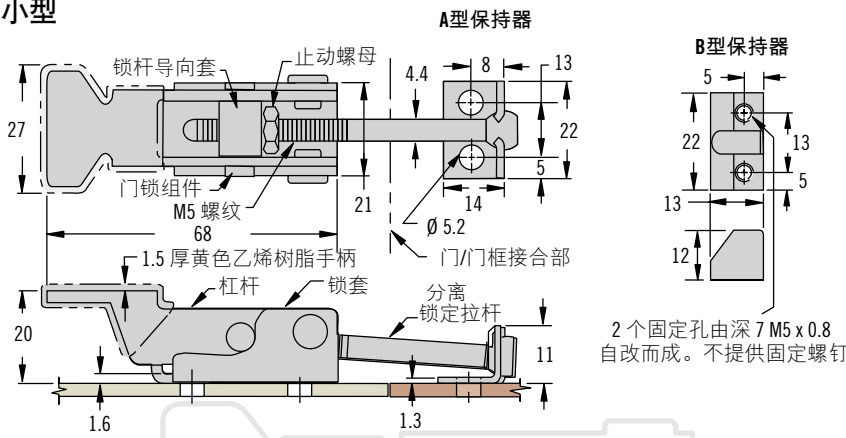
www.southco.com/A1

尺寸单位为毫米, 除非另有声明

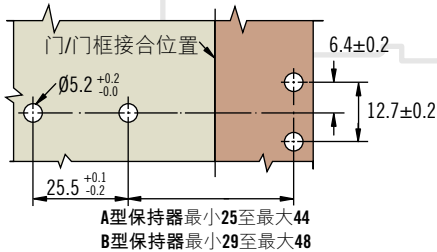
A1 拉动式门锁 上偏心·可调式



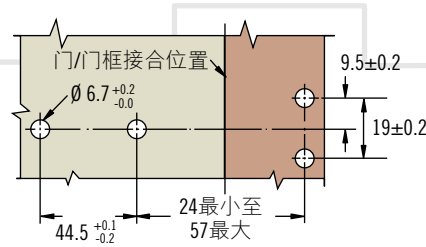
小型



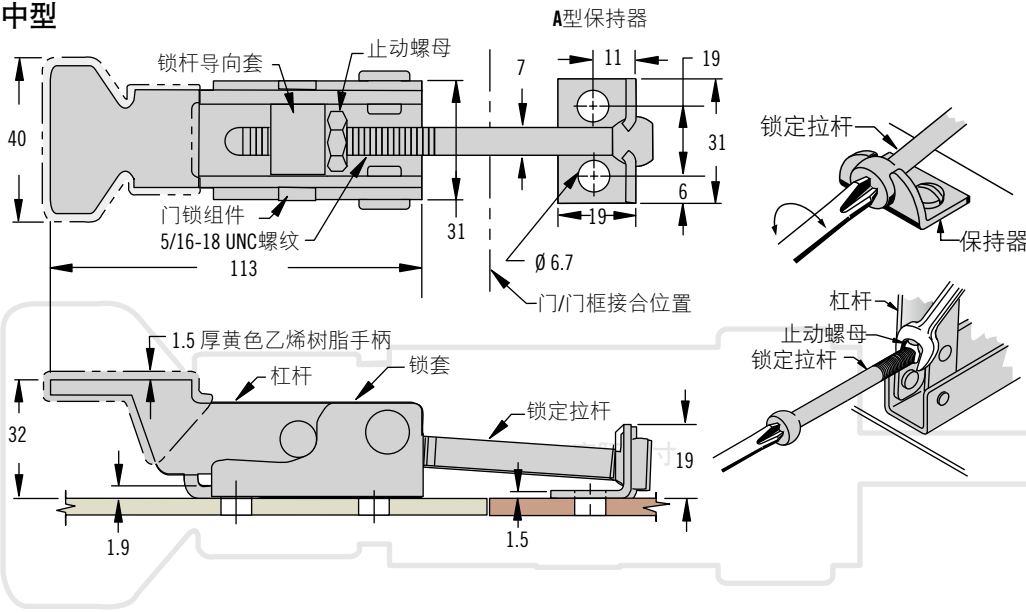
小型面板准备



中型面板准备



中型



· 可调间距

材料与表面处理

不锈钢或钢，镀锌
手柄：黄色乙烯

性能详述

小型(A型保持器):

最大静载荷: 180N

小型(B型保持器):

最大静载荷: 1550N

中型(A型保持器):

最大静载荷: 890N

安装说明

小型: 使用4颗M5圆头螺钉或
铆钉安装组件

中型: 使用4颗M6圆头螺钉或
铆钉安装组件

零件号选项

保持器组装完毕

A1 - 10 - B 0 K - M

B 基座尺寸

5 小型

7 中型

K 保持器类型

1 A型

3 B型(仅限小型钢、镀锌型号)

M 表面处理

10 钢, 镀锌, 不带黄色手柄

20 钢, 镀锌, 带黄色手柄

40 不锈钢, 不带黄色手柄

50 不锈钢, 带黄色手柄



A1 拉动式门锁

上偏心·可调式

- 结构坚固
- 可调间距

材料与表面处理

钢, 镀锌或黑色粉末涂层

性能详述

锁钩末端锁定时:

最大静载荷: 2225N

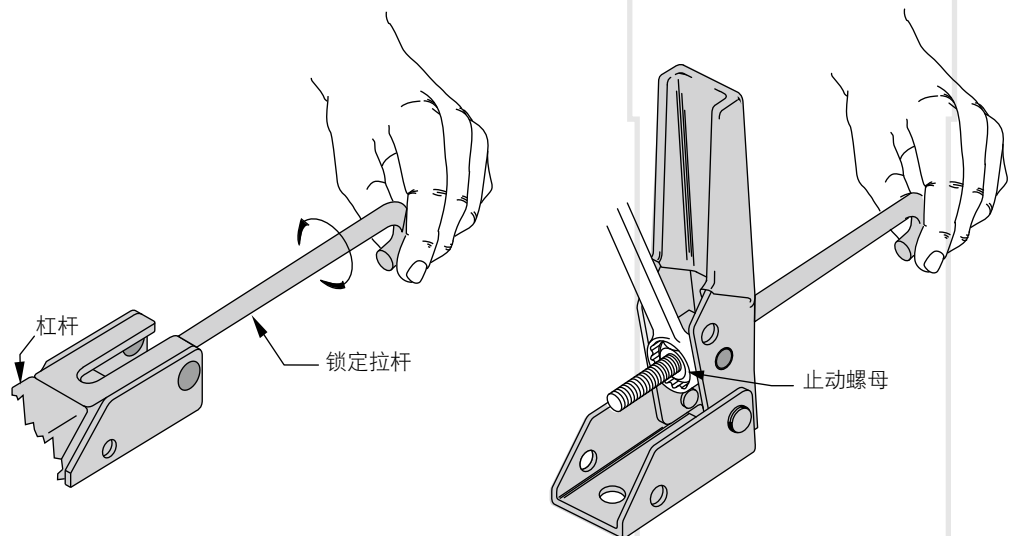
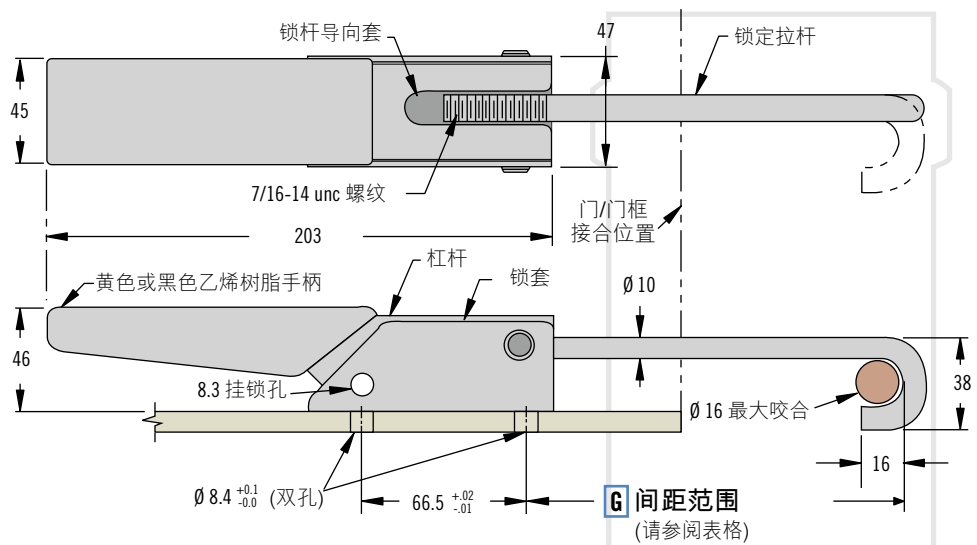
锁钩半径中心锁定时:

最大静载荷: 4450N

安装说明

使用2颗M8螺栓安装组件(不提供)

锁钩可以用于侧面锁定锁钩的内面或末端可以用来锁定。无论哪一种安装方式, 接触点一定不可高过固定表面25



实际尺寸

零件号

参阅表格

G 间距范围		零件号	
最小	最大	光亮门锁, 带黄色乙烯树脂手柄	黑色门锁, 带黑色乙烯树脂手柄
89	114	A1-11-902-20	A1-11-902-31

其他选项可供选择。有关种类、零件号、安装及规格的详细信息, 请访问



www.southco.com/A1

尺寸单位为毫米, 除非另有声明

southco®
CONNECT · CREATE · INNOVATE