

Southco® 按压式门锁

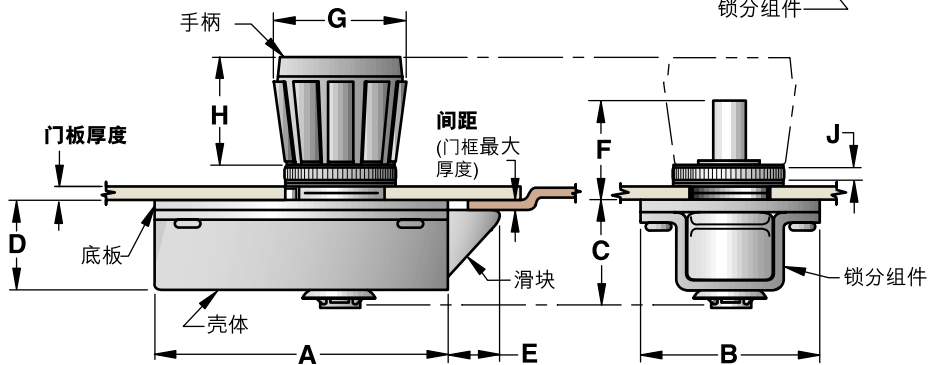
1/4转快速开启

- 工具操纵型提供额外保障
- 手动操纵型提供快速进入
- 每种式样备有两种尺寸

工具操纵型

六角工具操纵型与手柄型除图示外，其他尺寸是相同。

手柄操纵型

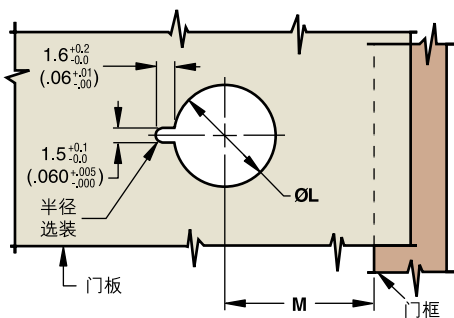


材料及表面处理

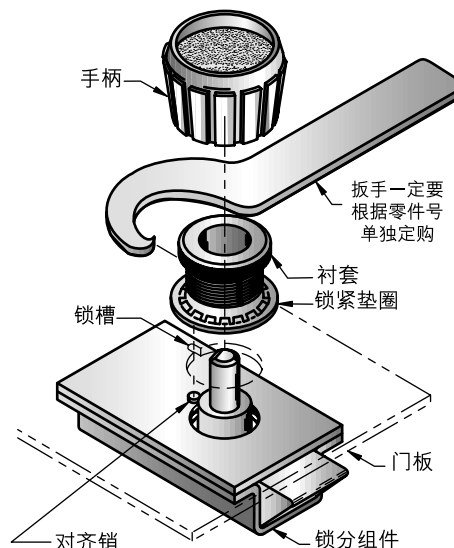
壳体：1010钢，镀锌加保护层。
滑块及小齿轮：锌合金压注，黑色有机度层。
底座：锌压注表面涂有化学保护膜。
弹簧：302不锈钢，钝化。
挡圈：弹簧钢，镀锌加黄色铬酸盐浸泡。
锁紧垫圈：弹簧钢，**达克罗**†。
衬套：低碳钢，黑色有机度层。
手柄：尼龙，黑色。

† Metal Coatings International, Inc. 的注册商标。

系列	门板厚度		间距 (门框最大厚度)	尺寸										零件号	
				A B C D E F G H J K										手柄操纵型	六角工具操纵型
	最小	最大		A	B	C	D	E	F	G	H	J	K		
40	1 (.036)	3.2 (.125)	1.6 (.063)	35 (1.38)	23 (.91)	13.5 (.53)	11 (.43)	6.5 (.25)	14 (.55)	15 (.59)	15 (.59)	2.5 (.09)	14.5 (.56)	A6-40-112-10•	A6-40-312-10
			3.2 (.125)			15 (.59)	12.5 (.49)							A6-40-114-10•	A6-40-314-10•
60	1 (.036)	4.8 (.188)	4.8 (.188)	52.5 (2.06)	32 (1.25)	21 (.83)	18.5 (.73)	9.5 (.38)	19 (.74)	24.5 (.97)	19 (.75)	3 (.13)	19 (.75)	A6-60-116-10•	A6-60-316-10•



系列	ØL	M	扳手零件号
40	11.2±0.1 (.437 ^{+0.008} _{-.000})	16±1.5 (.63±.06)	A6-0-15640-11•
60	16±0.1 (.625 ^{+0.008} _{-.000})	24±2.2 (.94±.09)	A6-0-15641-11•



安装

如图打孔。

在门后将心轴穿过安装孔，并使对齐销到位；在门前在轴上安装锁紧垫圈及螺纹衬套。

注意：对齐销是在安装过程，用作正确安装及门锁对齐。当上紧衬套时，请固定门锁的位置。

这样就完成了工具操纵型的安装。有关手柄型的安装，对齐手柄上的孔和门锁轴，使劲将手柄完全按入心轴。

毫米 (英寸)
 毫米 (英寸)
 尺寸仅供参考