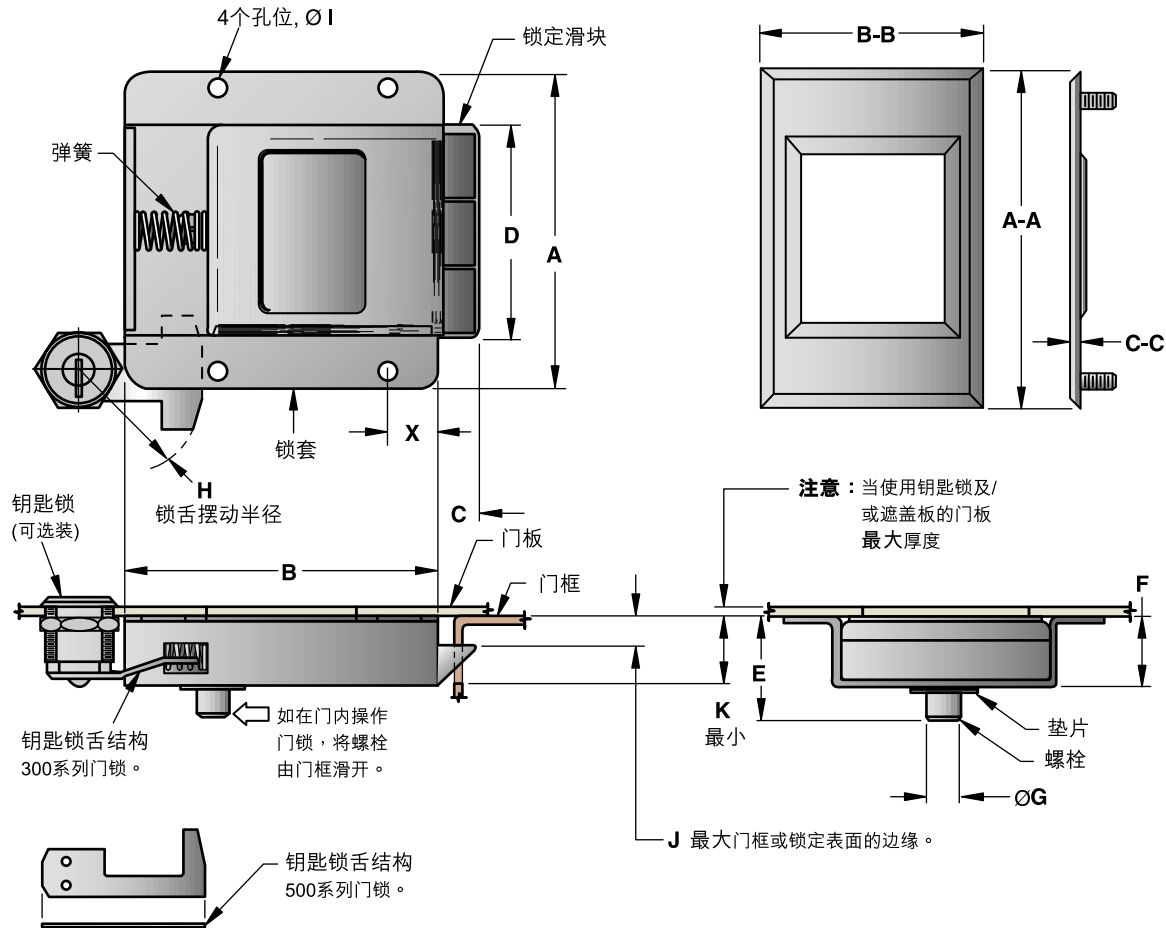


# Southco® 按压式门锁

## 滑动埋入式

- 滑动开启
- 与门板齐平
- 内外操作
- 提供选装钥匙锁
- 可选遮盖板隐藏固定硬件

外露按压式门锁

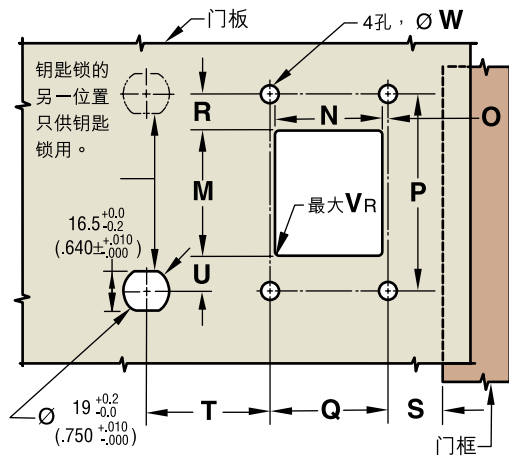


大小	尺寸									遮盖板			带钥匙锁		不带钥匙锁	
	A	B	C	D	E	F	ØG	H	ØI	A-A	B-B	C-C	门板最大厚度	零件号	门板最大厚度	零件号
带固定遮盖板																
小	89 (3.50)	88 (3.47)	10.5 (.41)	59 (2.31)	29.5 (1.16)	19 (.75)	9.5 (.38)	36.5 (1.44)	5.1 (.20)	95 (3.73)	63.5 (2.50)	2.5 (.10)	4 (.156)	B7-50-301-10 •	4 (.156)	B7-40-301-10 •
大	118 (4.63)	117 (4.59)	14 (.55)	79 (3.13)	38.5 (1.51)	25 (.98)	12.7 (.50)	46 (1.81)	6.4 (.25)	126 (4.99)	85 (3.37)	3 (.12)	4.8 (.188)	B7-50-501-10 •	4.8 (.188)	B7-40-501-10 •
不带固定遮盖板																
小	89 (3.50)	88 (3.47)	10.5 (.41)	59 (2.31)	29.5 (1.16)	19 (.75)	9.5 (.38)	36.5 (1.44)	5.1 (.20)	—	—	—	5.5 (.219)	B7-20-301-10 •	—	B7-10-301-10 •
大	118 (4.63)	117 (4.59)	14 (.55)	79 (3.13)	38.5 (1.51)	25 (.98)	12.7 (.50)	46 (1.81)	6.4 (.25)	—	—	—	6.4 (.25)	B7-20-501-10 •	—	B7-10-501-10 •

大小	尺寸														不带遮盖板的固定硬件					
	J 最大	K 最小	M ±0.3 (±.015)	N ±0.3 (±.015)	O ±0.2 (±.010)	P ±0.2 (±.010)	Q ±0.2 (±.010)	R ±0.2 (±.010)	S		T ±0.2 (±.010)	U ±0.2 (±.010)	Vr 最大	ØW +0.1 -0.0 (+.003 -.000)	X ±0.2 (±.010)	Y 最小	英制		公制	
									最小	最大							螺钉	铆钉	螺钉	铆钉
小	6.4 (.250)	16.5 (.65)	50 (2.00)	44 (1.72)	2 (.08)	79.5 (3.125)	47.5 (1.875)	14.3 (.56)	20.5 (.80)	23.5 (.92)	38 (1.50)	15 (.56)	6.5 (.25)	5.5 (.219)	15.5 (.61)	62 (2.44)	10号	Ø 3/16	5毫米	Ø 5毫米
大	7.9 (.313)	21.5 (.85)	68 (2.69)	58 (2.28)	3 (.11)	105 (4.125)	63.5 (2.500)	18.5 (.72)	24.5 (.97)	30 (1.22)	51 (2.00)	9 (.34)	8 (.32)	7 (.281)	20 (.80)	83 (3.25)	1/4	Ø 1/4	6毫米	Ø 6毫米

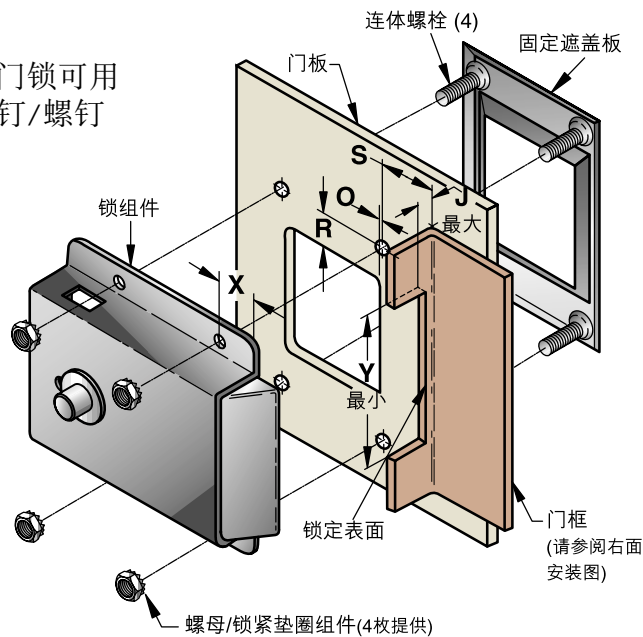
## 安装

1. 准备门板，如需要请准备门框。



2. 将遮盖板的螺栓插入孔中，然后装上门锁，拧紧螺母/锁紧垫圈组件。

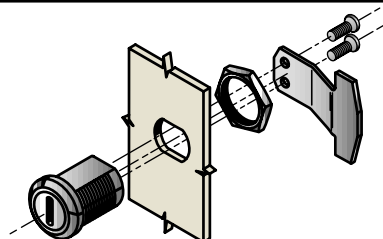
没有遮盖板的门锁可用焊接或使用铆钉/螺钉固定。



### 钥匙锁用:

在门上准备孔。

当安装时，请确保锁舌清洁地进入导套侧的开孔。



## 材料及表面处理

**壳体:** 1010钢，黑色粉末喷涂。

**滑块:** 尼龙，黑色。

**垫片:** 乙缩醛，黑色。

**螺栓:** 低碳钢，**达克罗**†。

**遮盖板:** 1010钢，黑色粉末喷涂。

**螺母/锁紧垫圈组件:** 钢，镀锌。

**钥匙锁:** 锌合金压注，黑色粉末喷涂。

**钥匙锁舌:** 1010钢，**达克罗**†。

**固定螺钉(带钥匙锁舌):** 钢，镀锌。

**固定六角螺母(带钥匙锁型):** 锌合金压注，表面涂有化学保护层。

**钥匙(提供2个):** 黄铜，镀镍。

† Metal Coatings International, Inc. 的注册商标。

门锁与门匙相配，并备有不同钥匙代号。详情请联络Southco。

## 产品强度

(为帮助您选购产品，我们会附上样品给您参考!)

### 300系列

**最大工作载荷:** 360 N (80 lbs.)

**平均极限载荷:** 640 N (140 lbs.)

### 500系列

**最大工作载荷:** 530 N (120 lbs.)

**平均极限载荷:** 1200 N (260 lbs.)

**燃烧等级:** UL 94 - HB

**工作温度范围:**

-18 °C (0 °F) 至 65 °C (150 °F)

毫米 (英寸)

毫米

(英寸)

尺寸只供参考