



24 转舌式门锁

埋入式T型手柄·可调间距

· 隐藏式安装

材料及表面处理

合金和钢, 镀锌或不锈钢

性能详述

最大静载荷: 445N

安装说明

固定螺母的最大拧紧力矩不超过2.8N·m

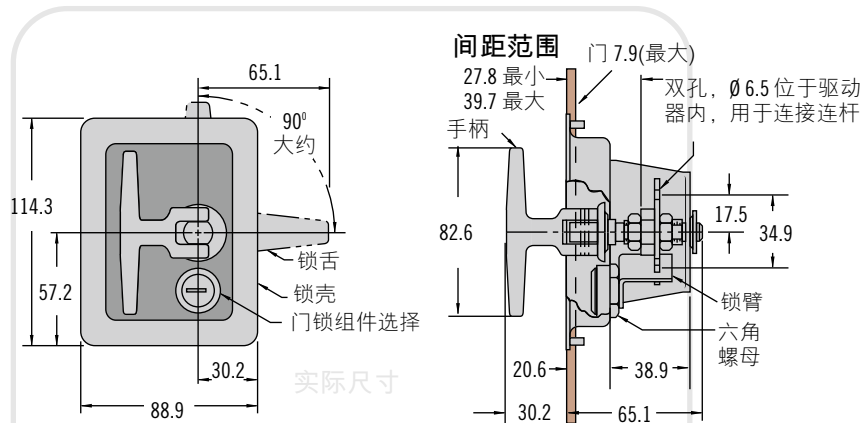
钥匙

请参阅第130页

其他可用选项。有关种类、零件号、安装及规格的详细信息, 请访问



www.southco.com/24



零件号

款式	带固定螺栓	
	不锈钢抛光锁壳和支架 镀铬手柄	镀锌铬钢质壳体和支架 镀铬镀锌手柄
带锁钥, 门锁与CH751同号 钥匙相配提供	24-20-812-35	24-20-812-10
不带钥匙	24-20-302-35	24-20-302-10
不带钥匙, 环境密封型	24-20-312-35	24-20-312-10



69 转舌式门锁

锁舌指示型·止动设计·可调间距

- 箭头所指为锁舌朝向
- 单孔安装
- 止动设计
- 可调间距

材料及表面处理

尼龙和钢, 镀锌

性能详述

小型工作负荷: 44N

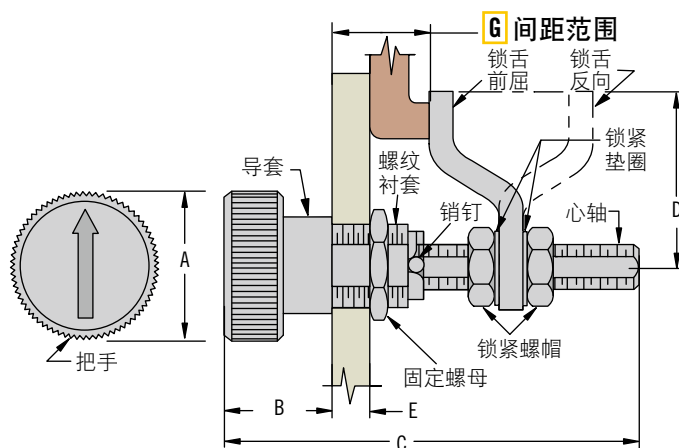
中型工作负荷: 220N

大型工作负荷: 330N

其他可用选项。有关种类、零件号、安装及规格的详细信息, 请访问



www.southco.com/69



小型

中型

大型

尺寸	零件号	G 间距范围		A	B	C	D	E
		最小	最大					
小型	69-10-301-11	4	28.2	12.7	12.7 最大	38.1	13.5	4.75
中型	69-10-401-11	3.2	33.3	19.1	17.5 最大	47.5	15.9	6.35
大型	69-10-501-11	4.8	61.9	28.6	25.4 最大	79.2	34.1	12.7

尺寸单位为毫米, 除非另有声明