



# C5 压缩式门锁

## 密封式杠杆锁 · 90mm尺寸

- 锁定时为低平式
- 间距调节轻松自如
- 按钮驱动

### 材料与表面处理

锌合金, 黑色粉末喷涂和钢, 镀锌

### 性能详述

最大静载荷: 445N

### 密封说明

使用选装的边缘密封垫和密封固定螺钉实现NEMA4/IP65密封

### 配件

防尘罩:

(门板厚度增加2.2)

零件号: C5-0-34682

边缘密封垫:

(门板厚度增加0.8)

零件号: C5-82

橡胶缓冲垫:

零件号: C2-25-301-82



### 钥匙

请参阅第90页

### 零件号选择

参阅表格

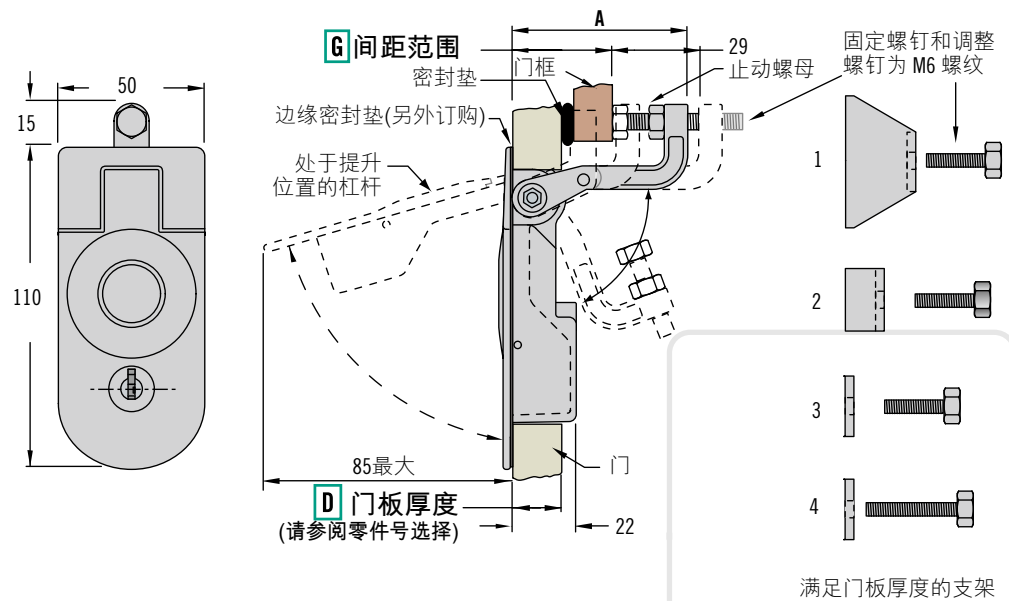
### 附注

有关锁芯选择和索斯科® 钥匙选择系统的完整概述信息, 请参阅第158页

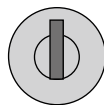
其他选项可供选择。有关种类、零件号、安装及规格的详细信息, 请访问



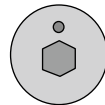
[www.southco.com/C5](http://www.southco.com/C5)



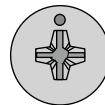
### L 锁型



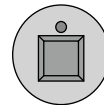
钥匙锁定与 CH751 钥匙相配



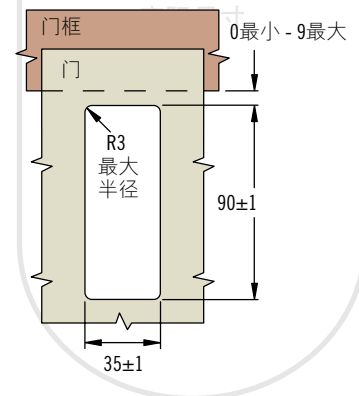
4mm 内六角



2号 十字头



铁路标准型



### L 锁型

- 1 不带钥匙
- 2 钥匙锁定不带防尘罩, 与CH751 钥匙相配(提供两把扁平钥匙)
- 3 钥匙锁定带防尘罩, 与CH751 钥匙相配(提供两把扁平钥匙)
- 9 带钥匙不带锁芯(另外订购, 请参阅第158页)
- 4 4mm内六角
- 5 2号十字头
- 6 铁路标准型

### D 门板厚度

- 1 1 - 11
- 2 11 - 21
- 3 21 - 31
- 4 31 - 41

### P 包装选项

- 3 分层包装 单独包装的门锁 此处忽略不计

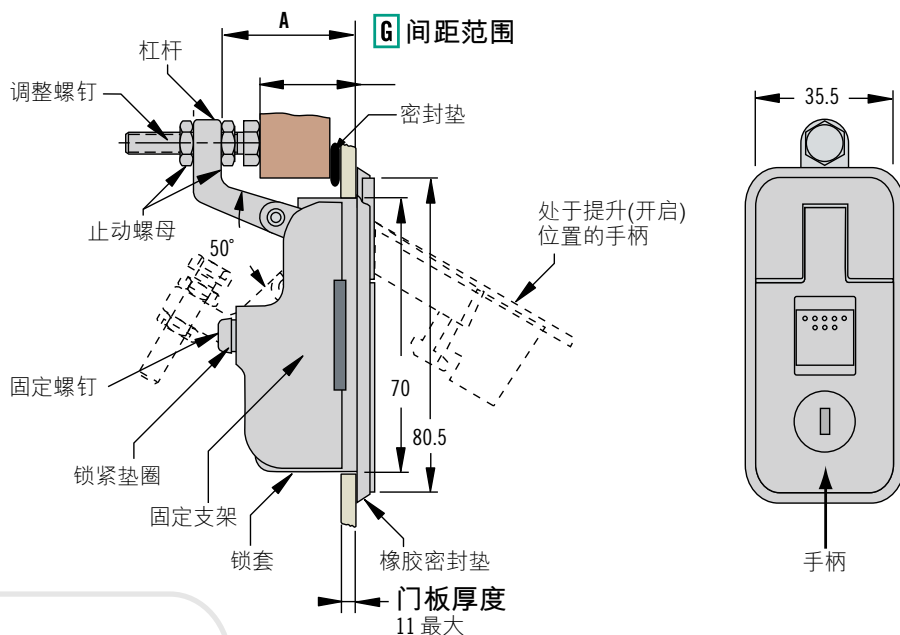
C5 - L D - G 5 - P

G 间距范围			A
1	1 - 14	仅门板厚度选项1和2	29
2	14 - 29	仅门板厚度选项1、2和3	44
3	29 - 45		60
4	45 - 57		72

尺寸单位为毫米, 除非另有声明

# C5 压缩式门锁

## 密封式杠杆锁 · 71mm尺寸



- 锁定时为低平式
- 间距调节轻松自如
- 按钮驱动

### 材料与表面处理

锌合金, 粉末喷涂和钢, 镀锌

### 性能详述

最大静载荷:

间距1-25: 290N

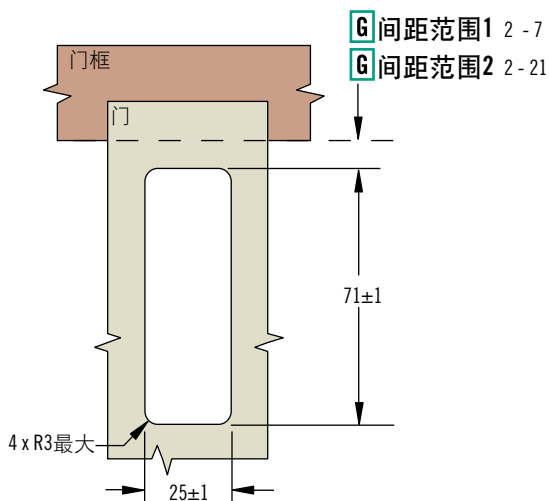
间距15-30: 170N

### 密封说明

通过密封固定螺纹实现环境密封

### 钥匙

请参阅第90页



### 零件号选择

参阅表格



#### L 锁型

- 1 不带钥匙
- 3 钥匙锁定带防尘罩, 与CH751钥匙相配 (提供两把扁平钥匙)

G 间距范围	A
1	1 - 25
2	15 - 30

